

**Aufsichtbeleuchtung  
Fluoreszenz iLED  
für Primo Star**

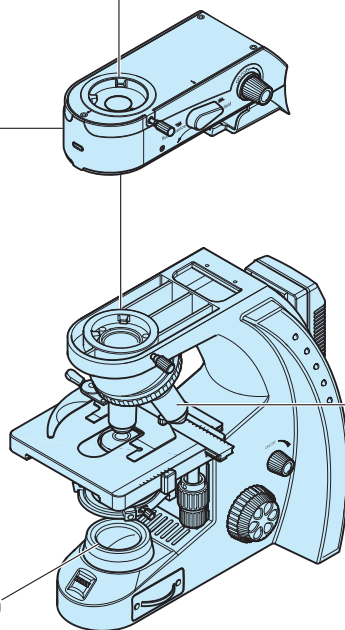
415500-1821-000  
bzw.:  
415500-1818-000  
(Spezialtarif für High Burden Countries für TBC)

jeweils inklusive:  
- LED Modul 455 nm  
- Reflektormodul FL mit Filtersatz 67  
- Schieber mit Gelbfilter

- Augenmuschel speziell mit Lichtschutz

- Magnetfeldgeber

Nur für Fixed-Köhler:  
**Aufsetzbarer Spiegel Durchlicht**  
415500-1202-000



**Objektiv Plan-Achromat 10x/0,25 D=0**  
415500-1609-000

**Objektiv Plan-Achromat 20x/0,40 D=0**  
415500-1610-000

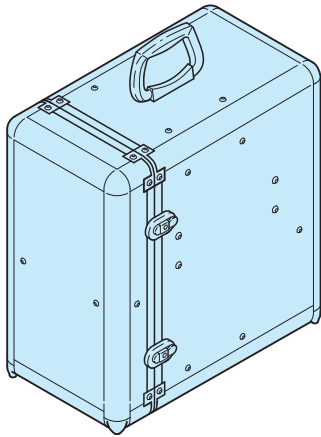
**Objektiv Plan-Achromat 40x/0,65 D=0**  
415500-1611-000

**Objektiv Plan-Achromat 100x/1,25 D=0**  
415500-1612-000

**Mikroskop Primo Star LED, Fixed-Köhler. SF18, Tischtrieb R, D=0**  
415500-0035-000

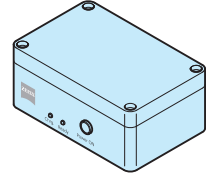
inklusive:  
- LED-Beleuchtung  
- Objektivrevolver 4-fach, nach hinten geneigt  
- Kreuztisch 75x30 Trieb rechts und Objekthalter mit Federhebel links  
- binokularem Tubus 30°/20  
- Okularen 10x/18 Br. foc.  
- Objektiven Plan-Achromat D=0 ohne Deckglas, 10x, 20x, 40x und 100x Oil  
- Kondensator 0,9/1,25  
- externem Netzteil 100...240VAC/50...60Hz/30VA mit länderspezifischen Adaptern  
- Staubschutzhülle  
- Öler mit 5 ml Immersionsöl  
- Farbfiltersatz blau, grün, gelb

**Primo Star iLED Komplettpaket**  
415500-0040-000  
bestehend aus:  
415500-0035-000 und 415500-1818-000  
für High Burden Countries laut WHO-Definition



**Transport- und Aufbewahrungsbehälter**  
415500-1805-000  
(nicht für Primo Star iLED geeignet)

Für Mikroskope Primo Star und  
Mikroskop Primo Star LED:  
**Akkuersorgungseinheit**  
415500-1814-000



**Mikroskopstativ Primo Star, Fixed-Köhler, R**  
415500-1100-000  
dazu notwendig:  
**Abbe Kondensator 0,9/1,25 SF 18, Fixed-Köhler**  
415500-1701-000  
**Kreuztisch 75x30, Trieb rechts**  
415500-1300-000  
**Objekthalter links, für Kreuztisch**  
415500-1302-000

**Mikroskopstativ Primo Star, Fixed-Köhler, L**  
415500-1102-000  
dazu notwendig:  
**Abbe Kondensator 0,9/1,25 SF 18, Fixed-Köhler**  
415500-1701-000  
**Kreuztisch 75x30, Trieb links**  
415500-1301-000  
**Objekthalter links, für Kreuztisch**  
415500-1302-000

**Mikroskopstativ Primo Star, Full-Köhler, R**  
415500-1101-000  
dazu notwendig:  
**Abbe Kondensator 0,9/1,25 SF 20, Full-Köhler**  
415500-1700-000  
**Kreuztisch 75x30, Trieb rechts**  
415500-1300-000  
**Objekthalter links, für Kreuztisch**  
415500-1302-000

**Mikroskopstativ Primo Star, Full-Köhler, L**  
415500-1103-000  
dazu notwendig:  
**Abbe Kondensator 0,9/1,25 SF 20, Full-Köhler**  
415500-1700-000  
**Kreuztisch 75x30, Trieb links**  
415500-1301-000  
**Objekthalter links, für Kreuztisch**  
415500-1302-000

Nur für Full-Köhler:  
**Schieber Ph 1, für Primo Star**  
415500-1815-000  
**Schieber Ph 2, für Primo Star**  
415500-1803-000  
**Schieber Ph 3, für Primo Star**  
415500-1817-000

**Schieber Dunkelfeld**  
**0,40-0,65**  
415500-1802-000

Nur für Full-Köhler:  
**Schieber Ph 1 / H / Ph 2**  
**für Primo Star**  
415500-1816-000

**Farbfiltersatz**  
**blau, grün, gelb d=45x1,5**  
415500-1804-000

**Objektiv Plan-Achromat 4x/0,10**  
415500-1600-000  
**Objektiv Plan-Achromat 10x/0,25**  
415500-1601-000  
**Objektiv Plan-Achromat 10x/0,25 Ph 1**  
415500-1605-000  
**Objektiv Plan-Achromat 20x/0,40**  
415500-1606-000  
**Objektiv Plan-Achromat 20x/0,40 Ph 2**  
415500-1607-000  
**Objektiv Plan-Achromat 40x/0,65**  
415500-1602-000  
**Objektiv Plan-Achromat 40x/0,65 Ph 2**  
415500-1603-000  
**Objektiv Plan-Achromat 100x/1,25 Oil**  
415500-1604-000  
**Objektiv Plan-Achromat 100x/1,25 Ph 3**  
415500-1608-000

**Durchlichtbeleuchtung**  
**mit LED**  
415500-1200-000

**Durchlichtbeleuchtung mit HAL**  
415500-1201-000  
**Halogenlampe 6 V 30 W**  
415500-1901-000

